

# Appendice B

## Sistemi Multirate

### B.1 Sommario

Tutti i sistemi dove l'elettronica analogica deve interfacciarsi con l'elettronica digitale sono dei sistemi multirate nei quali vi sono campioni generati con frequenze di campionamento  $F_S$  diverse, in particolare si può pensare che la parte analogica del sistema operi con  $F_S \rightarrow \infty$  mentre la parte digitale con la minima  $F_S$  sufficiente all'elaborazione desiderata, vengono così mantenute basse sia la complessità che la dissipazione del sistema digitale. Numerosi sono gli esempi di sistemi multirate completamente digitali, ad esempio per l'audio digitale si ha che gli studi di produzione campionano a 48kHz mentre lo standard per i CD è a 44,1kHz ed il broadcasting a 32kHz, per passare informazioni da un ambiente all'altro si rende quindi necessario a seconda dei casi un upsampler<sup>1</sup> che consente di salire ad un rate più alto oppure un downsampler<sup>2</sup> col quale scendere ad un rate più basso.

### B.2 Downsampling e Upsampling

Nei sistemi multirate il seguente teorema del campionamento assume importanza fondamentale:

**Teorema 2 (di Shannon e Nyquist)** *Se un segnale continuo  $x(t)$  possiede trasformata di Fourier  $X(f)$  a banda limitata (i.e.  $|X(f)| = 0 \quad \forall |f| \notin [f_0, f_0 + B]$ ) allora  $x(t)$  può essere ricostruito in maniera univoca e senza errore a partire dai suoi campioni  $x(kT)$  a patto che la frequenza di campionamento  $F_s = \frac{1}{T}$  sia maggiore della frequenza di Nyquist  $F_{Nyquist} = 2B$  del segnale.*

Nel caso la condizione sulla banda limitata non sia rispettata si ha aliasing [10], le code di una replica spettrale centrate su di un multiplo

---

<sup>1</sup>il termine interpolatore non include il filtro anti-immagine situato a valle

<sup>2</sup>il termine decimatore non include il filtro anti-aliasing situato a monte

della frequenza di campionamento si vanno cioè a sovrapporre a quelle della replica antecedente e della replica successiva.

L'upsampler si basa sull'interpolatore il quale deve produrre in uscita più campioni di quanti ne abbia in ingresso mantenendo uno spettro simile, ciò si può ottenere o aggiungendo  $L - 1$  zeri tra due campioni d'ingresso adiacenti nel caso si voglia interpolare  $L$ , oppure ripetendo  $L - 1$  volte ogni campione, quest'ultima soluzione è più complessa da un punto di vista circuitale e conduce a risultati peggiori in quanto si tratta di un campionamento con tenuta di ordine zero. Per comprendere la necessità di un filtro a valle dell'interpolatore si fa riferimento alla Figura(B.1), in particolare in

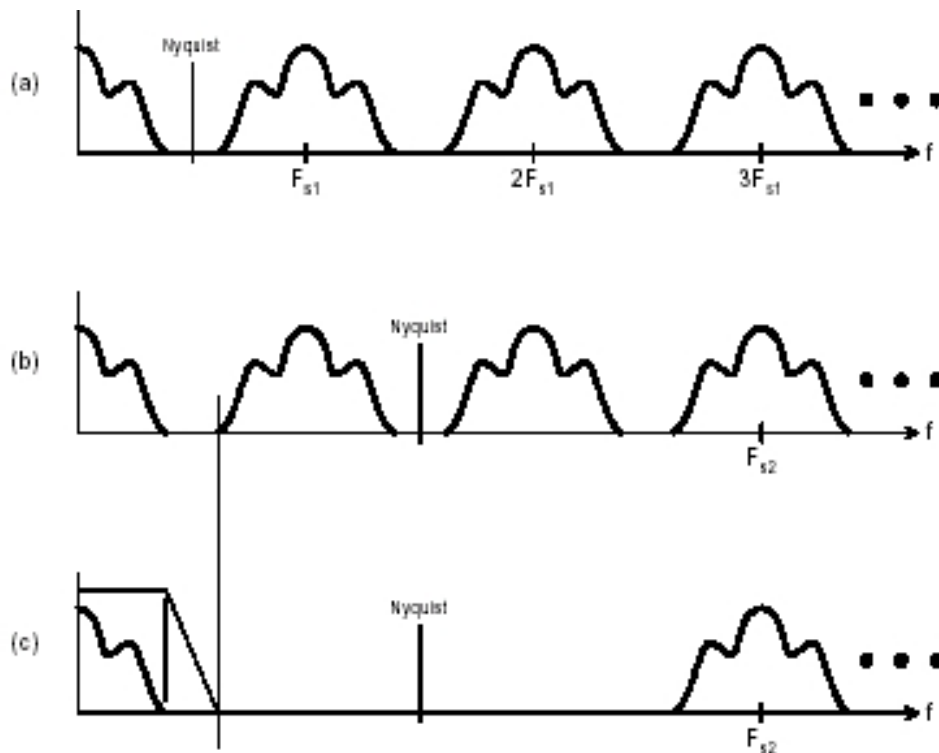


Figura B.1: Upsampling

(B.1.a) si ha lo spettro di un generico segnale campionato caratterizzato da una banda inferiore alla banda di Nyquist e con delle repliche centrate intorno ai multipli della frequenza di campionamento  $F_{S1}$ , lo spettro all'uscita dell'interpolatore è rappresentato in (B.1.b) e si differenzia dal precedente in quanto all'uscita dell'interpolatore la frequenza di campionamento è  $F_{S2}$  e pertanto all'interno della banda di Nyquist sono presenti delle componenti spettrali che non c'erano a monte dell'interpolatore, esse sono dette immagini ed il filtro passabasso tramite il quale vengono eliminate è detto filtro

anti-immagine. L'upsampler è pertanto costituito da un interpolatore ed un filtro anti-immagine come in Figura(B.2).

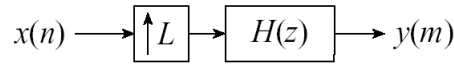


Figura B.2: Upsampler

Il downsampler è basato sul decimatore il quale deve produrre in uscita meno campioni di quanti ne abbia in ingresso mantenendo uno spettro simile, ciò si ottiene prendendo un campione ogni M nel caso si voglia decimare il rate di un valore M. La Figura(B.3) illustra la necessità di un filtro a monte del decimatore in particolare in (B.3.a) si ha lo spettro di

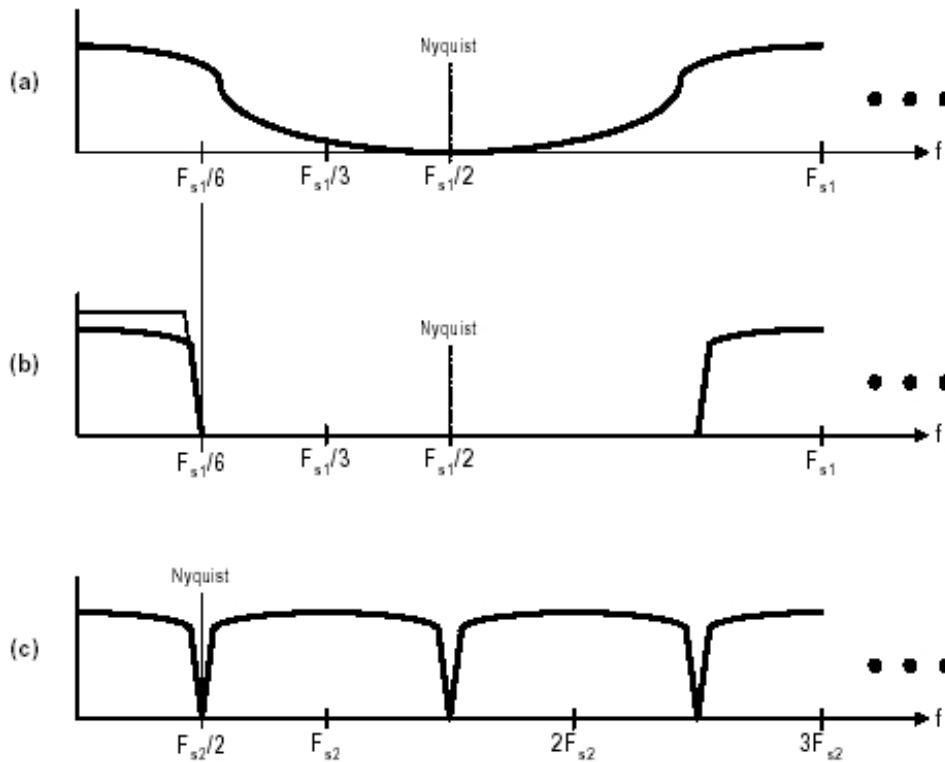


Figura B.3: Downsampling

un generico segnale campionato caratterizzato da una banda inferiore alla banda di Nyquist riferita alla frequenza di campionamento  $F_{S1}$  in ingresso al downsampler, il segnale in uscita dal decimatore occupa la medesima

banda tuttavia essendo diminuita la frequenza di campionamento<sup>3</sup>, è diminuita anche la banda di Nyquist che essendo divenuta inferiore a quella del segnale, in virtù del teorema del campionamento, determina aliasing.

A monte del decimatore è pertanto necessario un filtro detto anti-aliasing che limiti la banda del segnale d'ingresso all'interno della banda di Nyquist relativa al rate più basso conseguentemente lo schema a blocchi del downsampler è quello rappresentato in Figura(B.4).

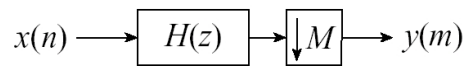


Figura B.4: Downsampler

Lavorando sui campioni è implicito siano possibili soltanto fattori interi d'interpolazione o decimazione, nel caso in cui se ne richiedano di frazionari occorre mettere in cascata il decimatore e l'interpolatore facendo attenzione che l'interpolatore preceda il decimatore come in Figura(B.5) in quanto altrimenti la banda del segnale d'ingresso deve essere confinata in  $\frac{F_s}{2M}$  essendo M il fattore di decimazione.

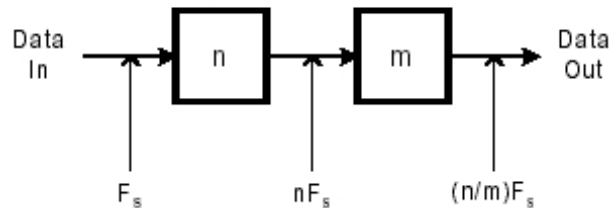


Figura B.5: Cambiamento di rate frazionario

Nel caso in cui si desideri realizzare dei fattori di interpolazione o decimazione elevati occorre suddividere la catena in più stadi, in genere due o tre, ed implementare il rate più elevato nell'ultimo stadio, tornano molto utili inoltre le *Nobili Identità* in Figura(B.6), dimostrate in [12], le quali consentono di spostare l'operazione di filtraggio verso la regione del sistema che opera con il rate più basso ottenendo così una notevole semplificazione.

### B.3 Architetture Multirate

Diverse architetture sono state sviluppate allo scopo di realizzare sistemi multirate tuttavia al momento le opzioni più valide ed utilizzate sembrano

<sup>3</sup>che in figura vale  $F_{S2} = \frac{F_{S1}}{3}$

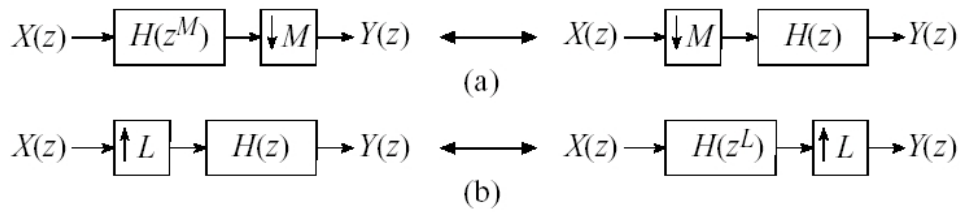


Figura B.6: Nobili Identità

essere la decomposizione polifase ed il CIC<sup>4</sup>, esse presentano caratteristiche abbastanza diverse pertanto a seconda dell'applicazione si può trovare una oppure l'altra o anche entrambe.

### B.3.1 CIC

Il CIC è stato introdotto da Hogenhauer [6] nel 1981 si caratterizza per la sua estrema semplicità che ne porta a trascurare i difetti quali la risposta in frequenza non piatta e l'eccessivo guadagno. E' costituito da una cascata di n blocchi *integratori*<sup>5</sup> ed n blocchi *comb*<sup>6</sup>, ciascuno di essi contiene un sommatore ed un ritardo, sono quindi assenti i moltiplicatori la cui implementazione su FPGA determina spesso la massima frequenza di clock utilizzabile nel circuito, l'architettura CIC è quindi ideale per sistemi dove siano richiesti elevati cambiamenti di rate corrispondenti ad alte frequenze non raggiungibili dai moltiplicatori. La funzione di trasferimento dell'integratore nel piano Z è

$$H_I(z) = \frac{1}{1 - z^{-1}} \quad (\text{B.1})$$

ha pertanto un polo in  $z = -1$  che ne determina il comportamento passabasso ma con un guadagno infinito nell'origine, si tratta pertanto di un sistema instabile che viene compensato inserendo in cascata un comb la cui funzione di trasferimento è

$$H_C(z) = 1 - z^{-RM} \quad (\text{B.2})$$

dove R è la variazione del data rate desiderata mentre M è il ritardo differenziale che sovente assume i valori 1 o 2 ed in pratica si realizza inserendo M blocchi di ritardo nella catena che porta al sommatore. L'interpolatore o il decimatore CIC si ottengono rispettivamente ponendo in cascata N comb

<sup>4</sup>Cascaded Integrator Comb

<sup>5</sup>Figura(B.7)

<sup>6</sup>Figura(B.8)

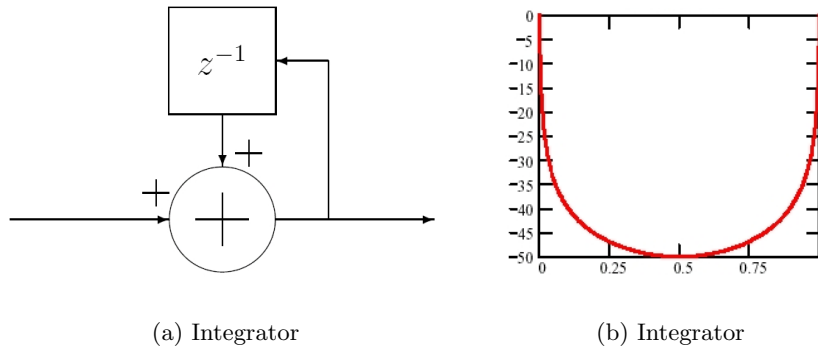


Figura B.7: Integratore e sua risposta in frequenza

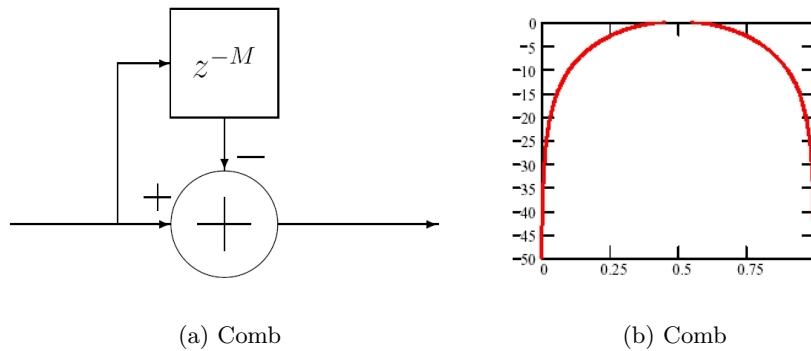


Figura B.8: Comb e sua risposta in frequenza

ed  $N$  integratori oppure viceversa, se però tra i blocchi si effettua il cambiamento del rate come nelle Figure (B.9) e (B.10) si ottiene che metà del CIC opera ad un rate più basso con gli indubbi vantaggi che ne conseguono ed inoltre il progetto dei due blocchi diviene indipendente dal cambiamento di rate desiderato quindi la struttura può esser resa programmabile.

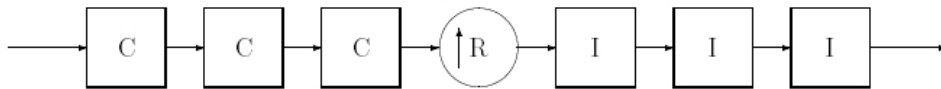


Figura B.9: Interpolatore CIC

In entrambe i casi la risposta in frequenza nel piano  $z$  è:

$$H(z) = H_I^N(z) H_C^N(z) = \frac{(1 - z^{-RM})^N}{(1 - z^{-1})^N} = \left( \sum_{k=0}^{RM-1} z^{-k} \right)^N \quad (\text{B.3})$$

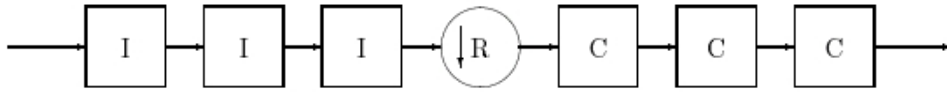
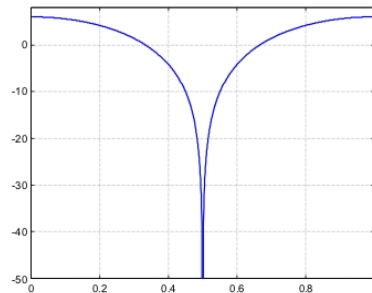


Figura B.10: Decimatore CIC

il cui spettro nel caso di  $R = 2$  rappresentato in Figura(B.11) evidenzia un

Figura B.11: Spettro del CIC per  $R=2$ ,  $N=1$ ,  $M=1$ 

nullo in corrispondenza della frequenza di campionamento relativa al rate minore, mentre in corrispondenza della sua frequenza di Nyquist ossia al margine della banda utile presenta un'attenuazione di circa 5 dB, questa osservazione da sola è sufficiente ad affermare che il CIC è inadatto per implementazioni di piccoli cambi di data rate, nel qual caso occorre compensare la risposta in frequenza in modo da renderla maggiormente piatta nella banda utile. Per ampi valori del cambiamento di rate  $R$  si ottiene dall'Equazione(B.3) l'approssimazione

$$H(f) = \left| RM \frac{\sin \pi M f}{\pi M f} \right|^N \text{ se } 0 \leq f < \frac{1}{M} \quad (\text{B.4})$$

che consente le seguenti tre osservazioni importanti ai fini del progetto:

1. nello spettro vi sono dei nulli in corrispondenza dei multipli di  $f = \frac{1}{M}$  modificando  $M$ ,  $R$  ed  $N$  opportunamente si può fare in modo che i termini di aliasing o immagine cadano in queste regioni come evidenziato in Figura(B.12).
2. al crescere di  $N$  aumenta velocemente l'attenuazione il che significa che la banda nella quale la risposta in frequenza è piatta si restringe ulteriormente, diviene pertanto sempre più necessario l'inserimento a monte di una precompensazione.

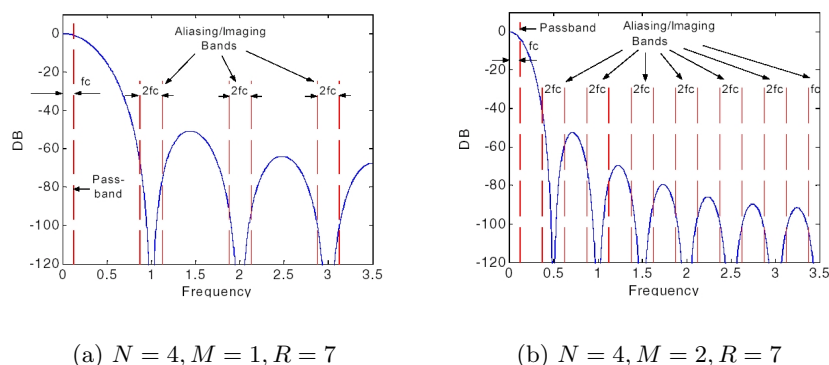


Figura B.12: Effetto di  $M$  sulla frequenza del CIC

3. si ha un guadagno molto elevato infatti a fronte di  $B_{in}$  bits in ingresso si hanno  $B_{out} = [N \log_2 RM + B_{in}]$  bits in uscita<sup>7</sup>, la dipendenza da  $R$  comporta che la decisione sul numero di bit debba tenere conto sia del massimo che del minimo rate<sup>8</sup> a cui il CIC deve operare.

### B.3.2 Polifase

La struttura polifase [5] ha il grande vantaggio di essere un upsampler vero e proprio infatti l'architettura determina il cambiamento di rate mentre i suoi coefficienti impostano la risposta dei filtri anti-aliasing o anti-immagine.

Ipotizzando di voler interpolare 3 e di disporre dei coefficienti  $h(n)$  del filtro anti-immagine, cui corrisponde la trasformata

$$H(z) = \sum_{n=0}^{N-1} h(n) z^{-n} \tag{B.5}$$

<sup>7</sup> nel caso di un decimatore implementato con una aritmetica in complemento a due

<sup>8</sup> determina il numero di bit da mantenere nello stadio finale



scomponibile nelle tre componenti polifase  $H_0(z)$ ,  $H_1(z)$  ed  $H_2(z)$ :

$$\begin{aligned}
 H(z) &= \sum_{n=0}^{N-1} h(n) z^{-n} \\
 &= \sum_{n=0}^{\frac{N-1}{3}} h(3n) z^{-(3n)} + \sum_{n=0}^{\frac{N-1}{3}} h(3n+1) z^{-(3n+1)} + \sum_{n=0}^{\frac{N-1}{3}} h(3n+2) z^{-(3n+2)} \\
 &= \sum_{n=0}^{\frac{N-1}{3}} h(3n) z^{-(3n)} + z^{-1} \sum_{n=0}^{\frac{N-1}{3}} h(3n) z^{-(3n)} + z^{-2} \sum_{n=0}^{\frac{N-1}{3}} h(3n) z^{-(3n)} \\
 &= H_0(z) + z^{-1} H_1(z) + z^{-2} H_2(z)
 \end{aligned}
 \tag{B.6}$$

si ha che l'ultima equazione è implementabile con lo schema in Figura(B.13 a), da essa tramite un risultato classico della teoria dei sistemi si ottiene lo schema(B.13 b) quindi utilizzando la **Nobile Identità (b)** si giunge allo schema(B.13 c) nel quale la parte terminale non è altro che un commutatore che ad ogni intervallo di clock preleva in maniera ciclica una delle tre componenti polifase come evidenziato in Figura(B.13 d).

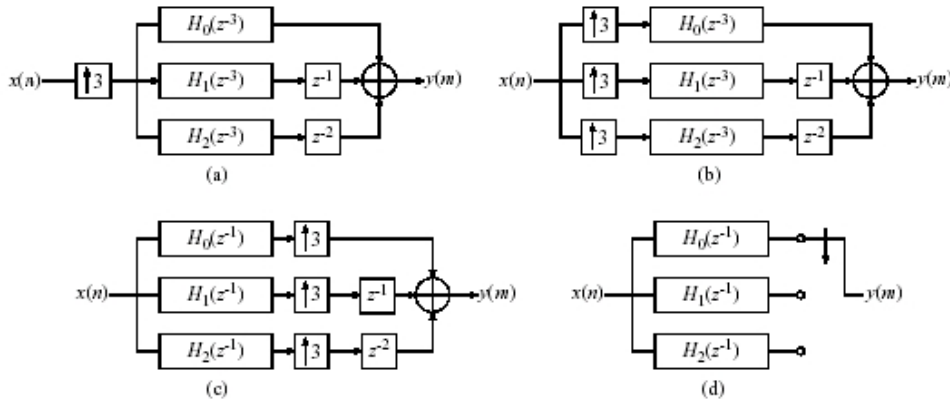


Figura B.13: Trasformazioni interpolatore polifase

Rispetto alla forma polifase di partenza quella ottenuta è più efficiente in quanto le tre componenti operano ad un rate minore rispetto al commutatore inoltre estendendo la precedente trattazione si possono ottenere risultati simili sia per un interpolatore polifase di ordine N che per un decimatore polifase.

Nella realizzazione pratica non si fa altro che distribuire i coefficienti del filtro di partenza su L filtri se L è il fattore di interpolazione, ognuno di questi filtri implementa una decomposizione polifase, l'uscita dei filtri può

andare ad un sommatore oppure più intelligentemente ad un commutatore il quale ne trasferisce in uscita solo uno alla volta in maniera ciclica ad un rate  $L$  volte superiore al rate dei dati in ingresso al polifase, ciò è possibile in quanto il processo d'interpolazione inserisce  $L - 1$  zeri per ogni campione d'ingresso, è pertanto inutile calcolare il prodotto di questo campione nullo per il rispettivo coefficiente del filtro.